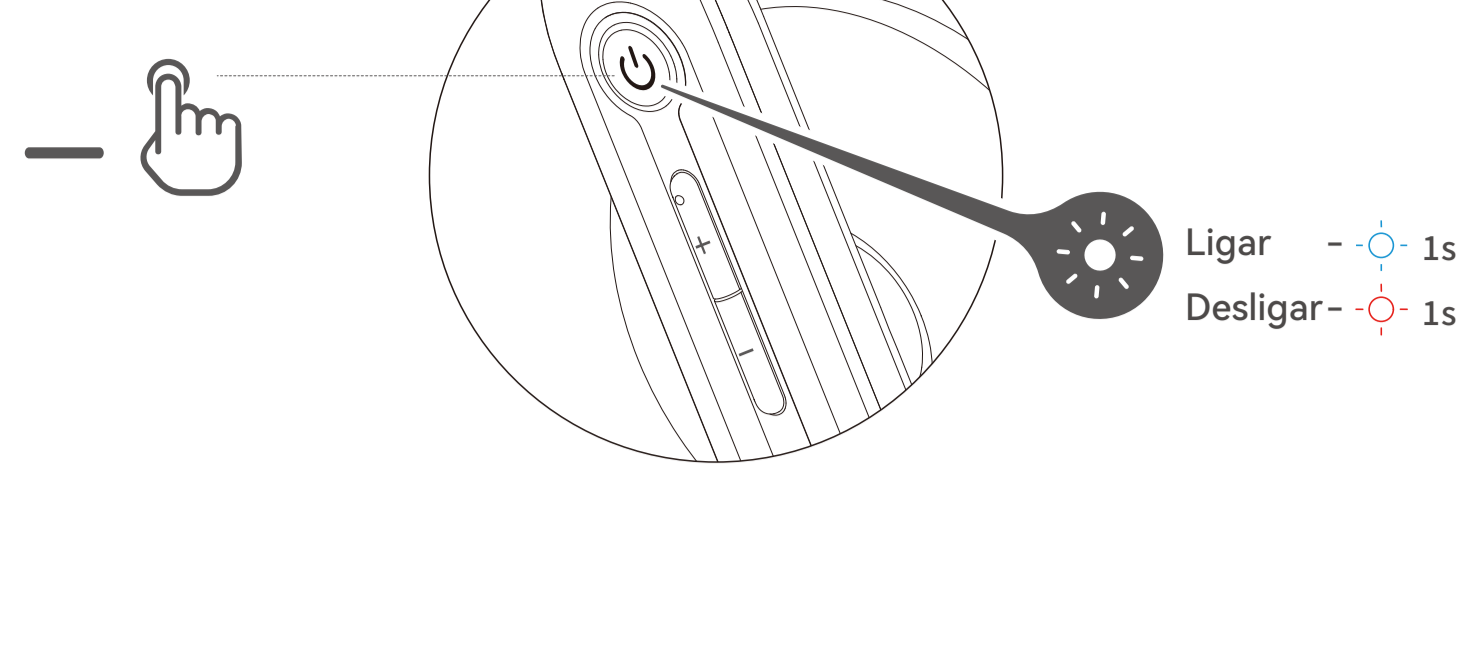


CC300 1. Ligar/Desligar



Mantenha pressionado o botão "☰" para ligar/desligar.

2. Ligação Bluetooth

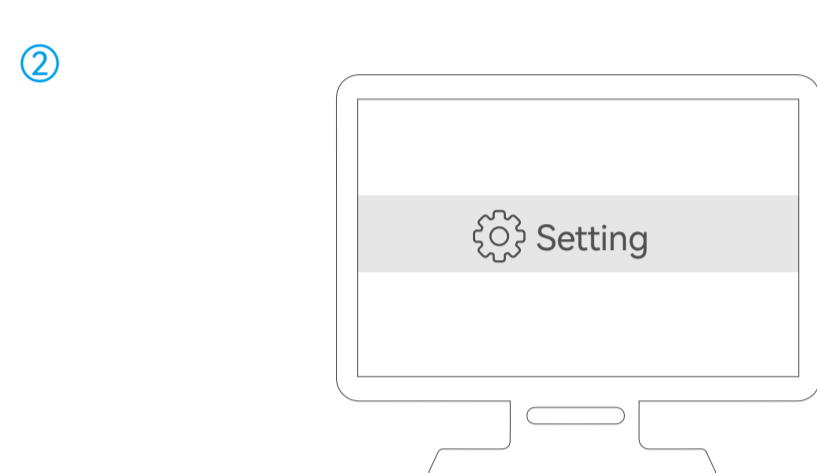
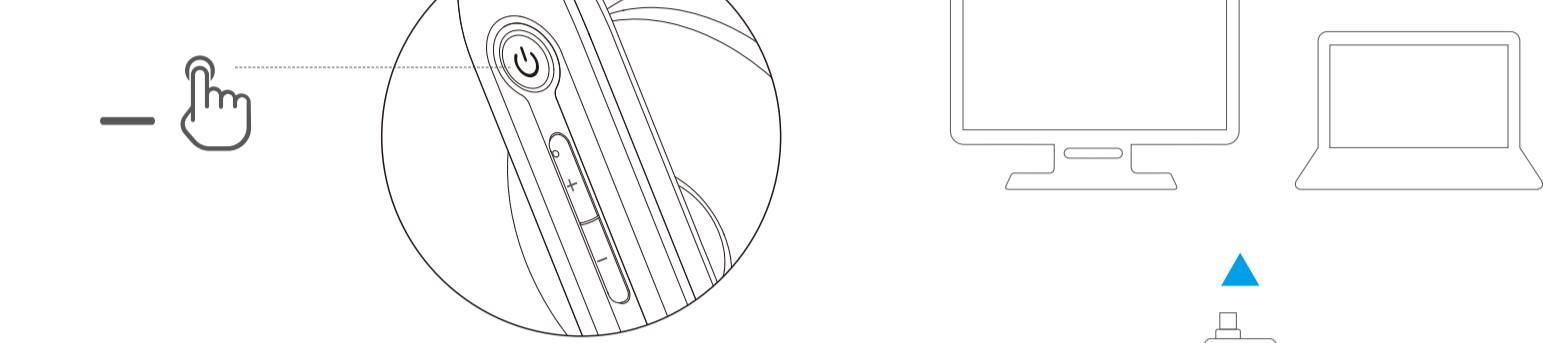


1. Com o headset LIGADO, pressione o botão "☰" cinco vezes para entrar no modo de pareamento Bluetooth.

2. Selecione "EDIFIER CC300" na sua lista de dispositivos para conectar.

Nota: Para uso posterior, o headset se conectará automaticamente ao dispositivo utilizado na última vez.

3. Conexão via Dongle USB-C

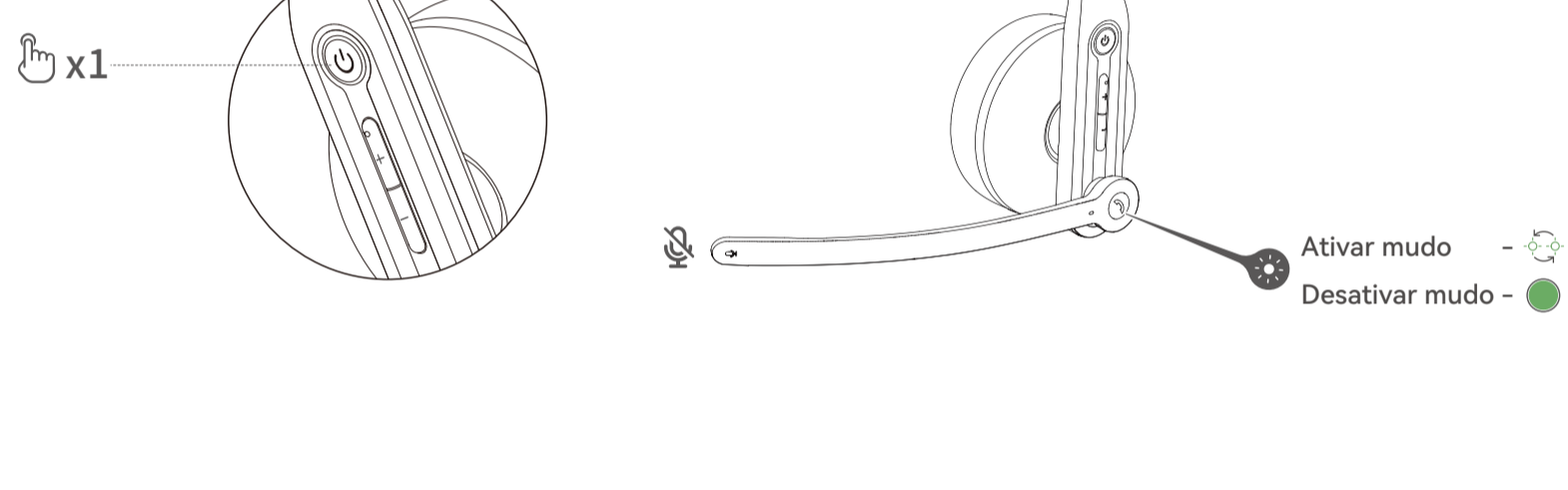


1. Ligue o headset e insira o dongle USB-C no seu dispositivo. A luz indicadora do dongle piscará a cada 5 segundos.

2. No seu PC, Mac ou dispositivo Android, abra as definições de som do sistema. Selecione "EDIFIER CC300" como dispositivo de Saída (Reprodução) padrão e como dispositivo de Entrada (Gravação) padrão.

Nota: Se o headset já estiver conectado a um dispositivo Bluetooth, desconecte-o desse dispositivo ou pressione o botão "☰" 5 vezes para entrar no modo de pareamento antes de inserir o dongle.

4. Microfone mudo



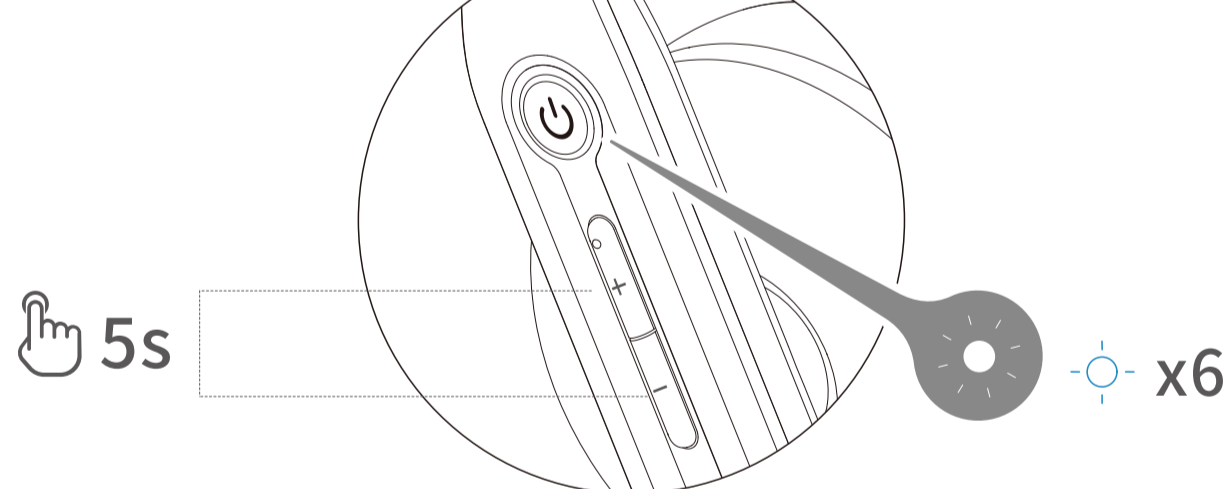
Durante uma chamada, pressione uma vez o botão "☰" para ativar ou desativar o modo mudo.

5. Conexão com fio



Conecte o headset via o cabo de áudio USB-C incluído. A conexão com fio substituirá qualquer conexão Bluetooth atual e dongle USB-C.

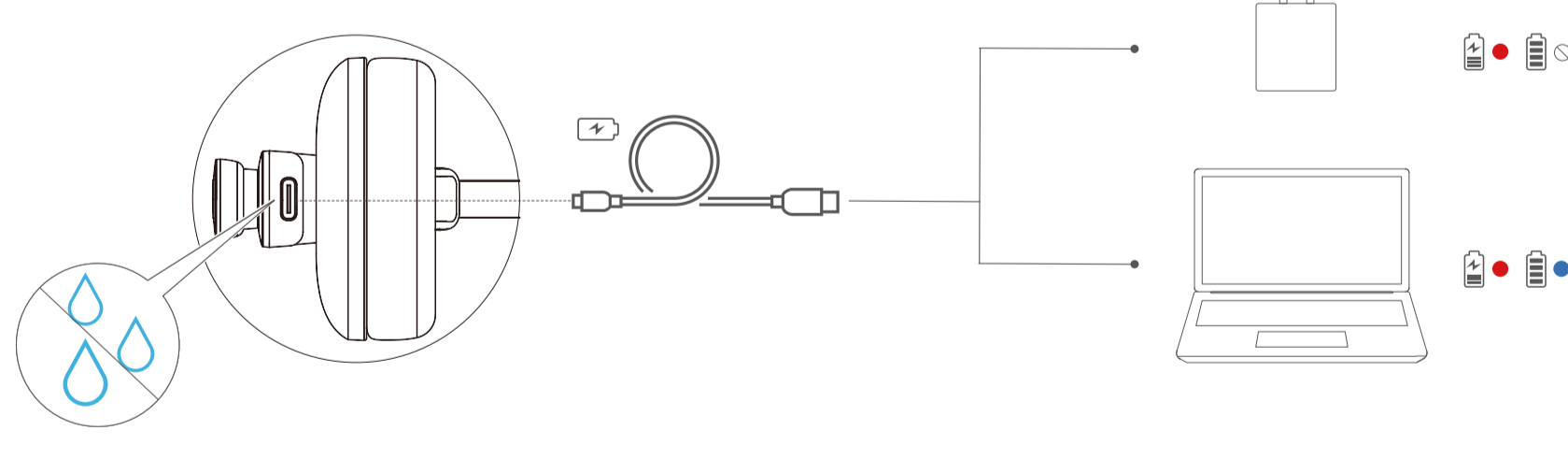
6. Reset



1. Com o headset LIGADO, pressione os botões "+" e "-" por 5 segundos. O LED irá piscar na cor azul até a redefinição ser concluída.

2. O headset entrará automaticamente no modo de emparelhamento Bluetooth.

7. Carregamento

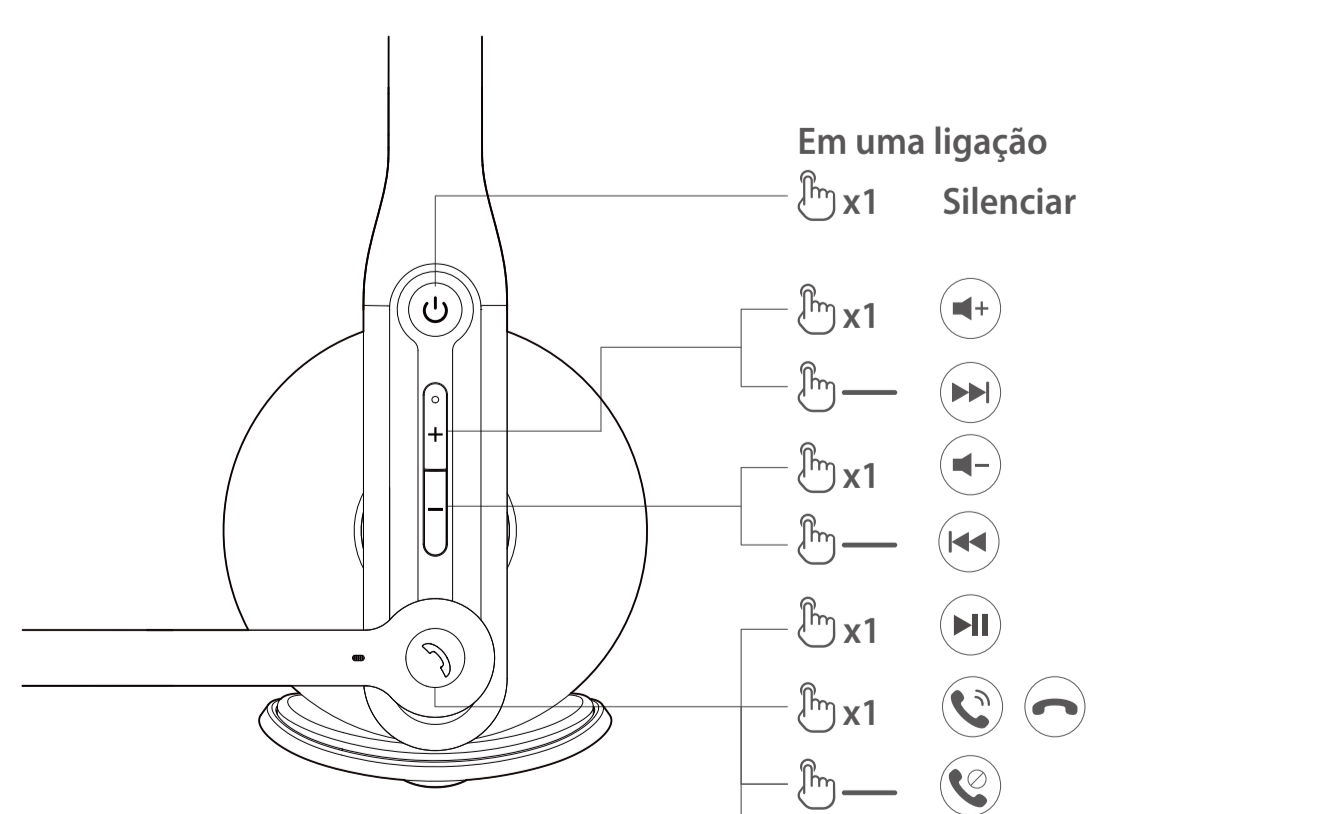


Entrada: 5 V --- 500 mA

Conecte o headset a uma fonte de energia pelo cabo USB-C para carregá-lo.

Nota: Certifique-se de que a porta USB-C esteja completamente seca antes de carregar.

8. Controles



Ativar/Desativar Mudo (Em chamadas): Pressione uma vez o botão "☰"

Aumentar volume: Pressione uma vez o botão "+"

Faixa seguinte: Mantenha pressionado o botão "+"

Diminuir volume: Pressione uma vez o botão "-"

Faixa anterior: Mantenha pressionado o botão "-"

Reproduzir/Pausar (Áudio): Pressione uma vez o botão "⏮"

Atender/terminar uma chamada: Pressione uma vez o botão "☎"

Recusar uma chamada: Mantenha pressionado o botão "☎"

Retornar última chamada: Pressione duas vezes o botão "☎"