

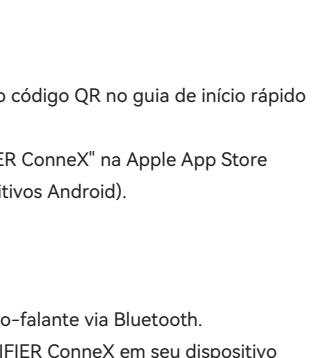
MR5 STUDIO MONITOR

1. EDIFIER ConneX app

Com este aplicativo, você pode

- controlar a reprodução a partir do dispositivo de origem Bluetooth,
- controlar o volume-mestre,
- selecionar efeitos sonoros ou personalizar equalizadores,
- executar uma sintonia acústica,
- atualizar o firmware, e
- mais funções.

EDIFIER ConneX app



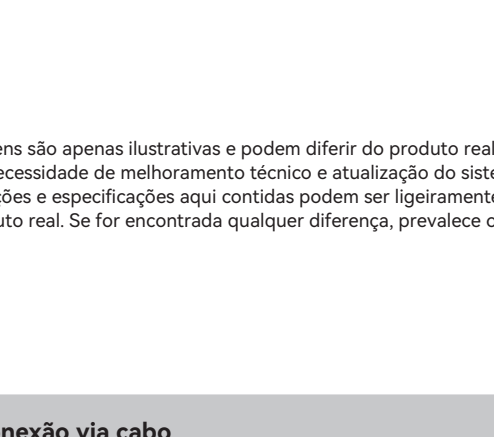
Baixe o app EDIFIER ConneX

1. Em seu dispositivo inteligente, digitalize o código QR no guia de início rápido ou na embalagem.
 - Você também pode pesquisar por "EDIFIER ConneX" na Apple App Store (dispositivos iOS) ou Google Play (dispositivos Android).
2. Baixe e instale o aplicativo.

Como utilizar o app

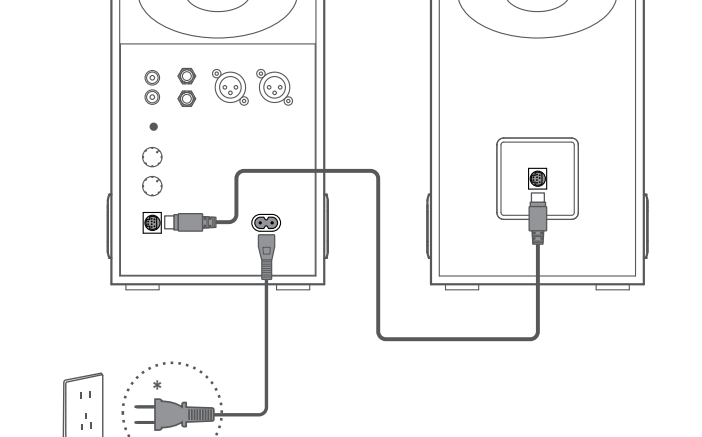
1. Conecte seu dispositivo inteligente ao alto-falante via Bluetooth.
2. No modo Bluetooth, abra o aplicativo EDIFIER ConneX em seu dispositivo inteligente.
3. Toque no menu para acessar as configurações e controlar a reprodução.

2. Conteúdo da caixa



Caixa de som passiva

Caixa de som ativa



Cabo de ligação da caixa de som

Cabo de áudio de 3,5 mm para RCA

Cabo de áudio de 3,5 mm para 3,5mm

Cabo de alimentação

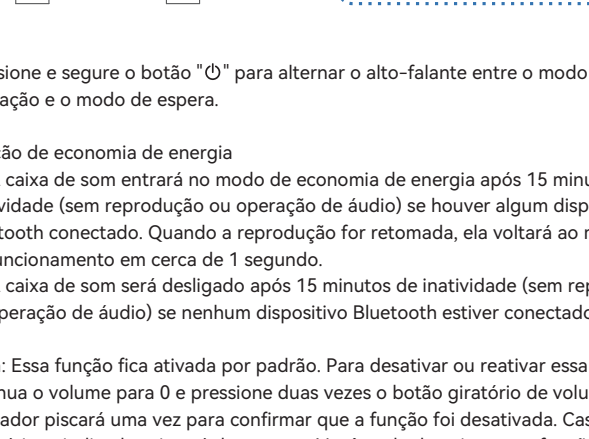
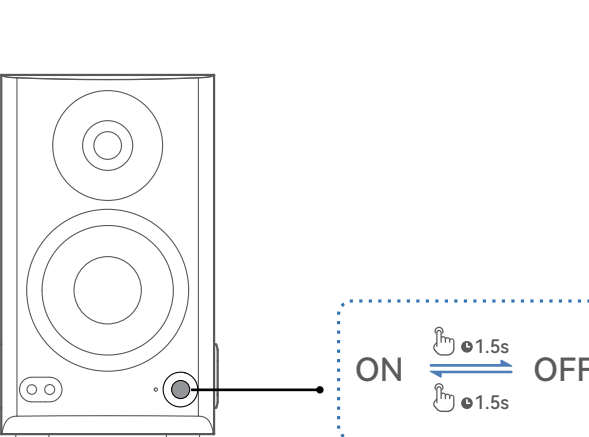
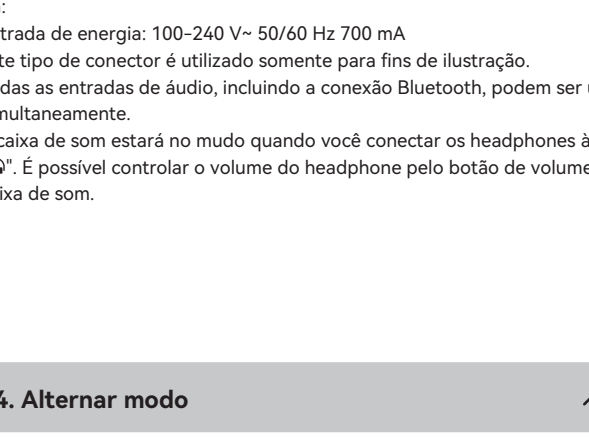
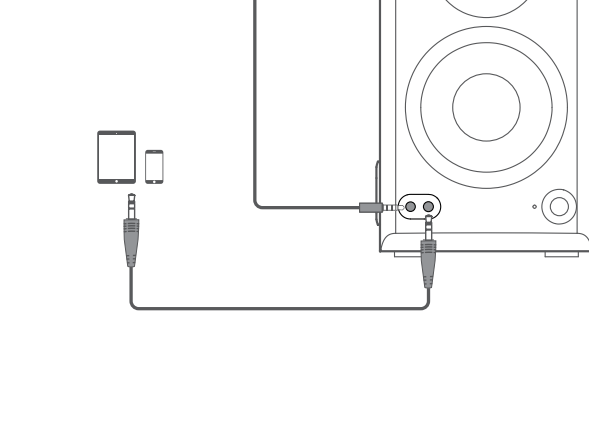
Guia de início rápido

Instruções de segurança importantes

Nota:

- As imagens são apenas ilustrativas e podem diferir do produto real.
- Para a necessidade de melhoramento técnico e atualização do sistema, as informações e especificações aqui contidas podem ser ligeiramente diferentes do produto real. Se for encontrada qualquer diferença, prevalece o produto real.

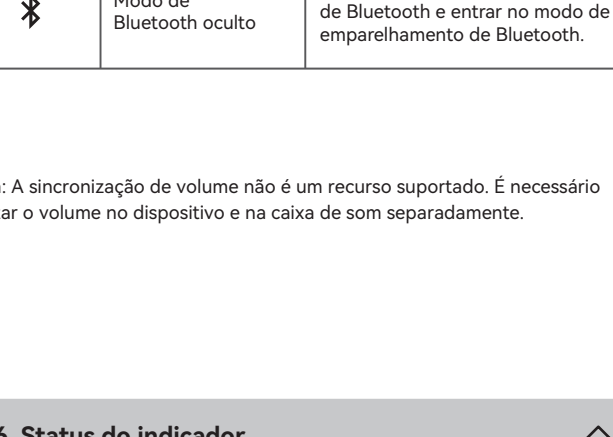
3. Conexão via cabo



Nota:

- Entrada de energia: 100-240 V~ 50/60 Hz 700 mA
- Este tipo de conector é utilizado somente para fins de ilustração.
- Todas as entradas de áudio, incluindo a conexão Bluetooth, podem ser usadas simultaneamente.
- A caixa de som será desligado após 15 minutos de inatividade (sem reprodução ou operação de áudio) se nenhum dispositivo Bluetooth estiver conectado.

4. Alternar modo



Pressione e segure o botão "ON" para alternar o alto-falante entre o modo de operação e o modo de espera.

Função de economia de energia

- (1) A caixa de som entrará no modo de economia de energia após 15 minutos de inatividade (sem reprodução ou operação de áudio) se houver algum dispositivo Bluetooth conectado. Quando a reprodução for retomada, ela voltará ao modo de funcionamento em cerca de 1 segundo.
- (2) A caixa de som será desligado após 15 minutos de inatividade (sem reprodução ou operação de áudio) se nenhum dispositivo Bluetooth estiver conectado.

Nota: Essa função fica ativada por padrão. Para desativar ou reativar essa função, diminua o volume para 0 e pressione duas vezes o botão giratório de volume. O indicador piscará uma vez para confirmar que a função foi desativada. Caso contrário, o indicador piscará duas vezes. Você pode desativar esse função no menu "Configurações" → "Modo de economia de energia" no aplicativo EDIFIER ConneX.

5. Controles

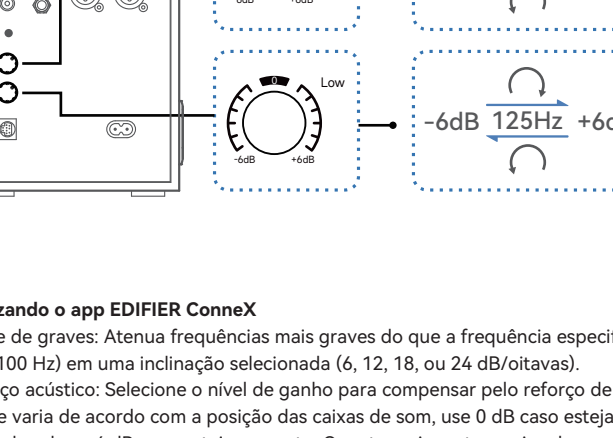
Botão/botão giratório	Modo	Ação
	Modo de funcionamento	Pressione para alternar os efeitos sonoros.
	Modo de funcionamento	Rotacione no sentido horário para aumentar o volume.
	Modo de funcionamento	Rotacione no sentido anti-horário para Reduza o volume.
	Dispositivo Bluetooth conectado	Pressione e segure para desconectar o dispositivo Bluetooth atual e mudar o alto-falante para o modo de emparelhamento Bluetooth.
	Modo de Bluetooth oculto	Pressione para sair do modo oculto de Bluetooth e entrar no modo de emparelhamento de Bluetooth.

Nota: A sincronização de volume não é um recurso suportado. É necessário ajustar o volume no dispositivo e na caixa de som separadamente.

6. Status do indicador

Status do indicador	Status do alto falante
Constantemente vermelha	Efeito sonoro de monitoramento
Constantemente verde	Efeito sonoro musical
Branco sólido	Efeito sonoro personalizado
Piscando	Modo de pareamento Bluetooth
Piscando, e então sólido	Dispositivo Bluetooth conectado
Piscando em vermelho e verde	Atualizando firmware

7. Ligação Bluetooth



A caixa de som suporta conexão simultânea de até dois dispositivos Bluetooth.

Conectar a um dispositivo

1. Se nenhum dispositivo estiver conectado, pressione o botão "ON" na caixa de som. O indicador piscará rapidamente.
2. Em seu dispositivo, selecione "EDIFIER MR5" na lista de dispositivos Bluetooth para se conectar, e o indicador ficará aceso de forma estável quando a conexão for estabelecida.

Conecte-se a dois dispositivos

1. Conecte-se a um dispositivo e, em seguida, pressione e mantenha pressionado o botão "ON" por 1,5 segundos. O indicador piscará rapidamente.
 2. No segundo dispositivo, selecione "EDIFIER MR5" em sua lista de dispositivos Bluetooth para se conectar, e o indicador ficará aceso de forma estável quando a conexão for estabelecida.
 3. No primeiro dispositivo, selecione "EDIFIER MR5" na lista de dispositivos Bluetooth para reconectar.
- Pause ou pare a reprodução no dispositivo Bluetooth atual antes de transmitir áudio do segundo dispositivo.

Nota:

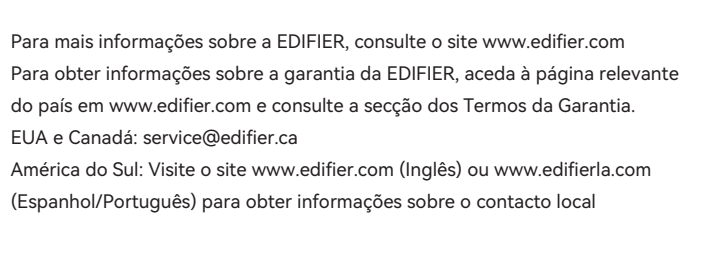
- Se for necessário, o código PIN para conexão é "0000".
- Para desfrutar de todas as funções Bluetooth, certifique-se que o seu dispositivo de fonte áudio tem os perfis A2DP e AVRCP.
- Se não houver nenhum dispositivo conectado em 3 minutos, a caixa de som irá alternar para o modo de Bluetooth oculto. Neste modo, (1) novos dispositivos não podem localizar a caixa de som, mas (2) em um dispositivo já existente no registro de pareamento da caixa de som, você pode selecionar "EDIFIER MR5" da sua lista de dispositivos Bluetooth para reconectar. Para sair do modo Bluetooth oculto, pressione o botão "ON" na caixa de som.
- Para se desconectar do dispositivo Bluetooth atual, mantenha pressionado o botão "ON" na caixa de som por 1,5 segundos.
- Depois de mudar para a entrada Bluetooth, a caixa de som se reconectará automaticamente aos últimos dispositivos conectados.

8. Ajuste acústico

Pelos botões da caixa de som

Botão "High": Gire o botão para aumentar ou reduzir as altas frequências acima de 10 kHz em ±6 dB.

Botão "Low": Gire o botão para aumentar ou reduzir as baixas frequências em torno de 125 Hz em ±6 dB.



Utilizando o app EDIFIER ConneX

Corte de graves: Atenua frequências mais graves do que a frequência especificada (20-100 Hz) em uma inclinação selecionada (6, 12, 18, ou 24 dB/oitavas).

Espaço acústico: Selecione o nível de ganho para compensar pelo reforço de grave, o que varia de acordo com a posição das caixas de som, use 0 dB caso esteja no meio da sala e -4 dB caso esteja no canto. Quanto mais perto a caixa de som estiver de um canto ou parede, menor será o valor da configuração.

Controle de mesa: Quando a caixa de som é colocada sobre uma mesa ou um objeto é colocado na frente da caixa, pode haver um aumento aparente no nível de decibéis em determinadas frequências. Habilite este recurso para diminuir esse efeito.

9. Especificações

Potência de saída total (RMS): D/E (Agudos): 10 W+10 W,

D/E (Médios): 15 W+15 W,

D/E (Graves): 30 W+30 W

Resposta de frequência: 46 Hz~40 kHz

Declaração para UE

Banda de Frequência: 2,402 GHz ~ 2,480 GHz

RF Potência de Saída: ≤10 dBm (EIRP)

Não existem restrições à utilização.

10. Resolução de problemas

Não é possível conectar a um dispositivo Bluetooth

- Certifique-se que a distância entre este produto e seu dispositivo Bluetooth seja menor que 10 metros e não haja nenhum obstáculo entre eles.
- Certifique-se que nenhum dispositivo está conectado a este produto através do Bluetooth.
- Certifique-se que este produto está no modo de pareamento de Bluetooth. Caso contrário, mude-o manualmente para esse modo.
- Reinicie este produto, habilite a função Bluetooth em seu dispositivo Bluetooth, depois tente novamente.
- Redefina este produto para as configurações de fábrica e tente novamente.

Sem energia

- Certifique-se que o cabo de energia está corretamente conectado.
- Certifique-se que a alimentação de energia não foi interrompida.

Sem som

- Certifique-se que o produto e seu dispositivo estão corretamente conectados.
- Certifique-se que a fonte de entrada de áudio correta foi selecionada.
- Certifique-se que a reprodução não está pausada.
- Aumente o volume deste produto e do seu dispositivo.

Ruído proveniente das colunas

As colunas EDIFIER geram pouco ruído, ao passo que o ruído de fundo de alguns dispositivos de áudio é bastante alto. Desligue os cabos de áudio e aumente o volume, se não for ouvido nenhum som a 1 metro da coluna, não há nenhum problema com este produto.

Para mais informações sobre a EDIFIER, consulte o site www.edifier.com

Para obter informações sobre a garantia da EDIFIER, acesse a página relevante do país em www.edifier.com e consulte a seção dos Termos da Garantia.

EUA e Canadá: service@edifier.ca

América do Sul: Visite o site www.edifier.com (Inglês) ou www.edifierla.com

(Espanhol/Português) para obter informações sobre o contacto local